

令和5年度入学試験問題（前期日程）

理 科

初等教育教員養成課程
理数教育プログラム
中等教育教員養成課程
中等教育プログラム 理科専攻

物	理	1
化	学	6
生	物	11
地	学	20

注意事項

1. 解答は、すべて別紙解答紙の指定の箇所に記入すること。
2. 解答紙には、必ず受験番号を記入すること。

物 理

〔 1 〕 力と運動に関する以下の問いに答えよ。

(問 1) (ア) 作用・反作用の法則を説明せよ。

(イ) 重力加速度の大きさを g とする。図 1 のように、角度 θ だけ傾けた粗い斜面上に質量 M の物体が静止している。物体にはたらく垂直抗力を解答紙の図中にも書き込め。

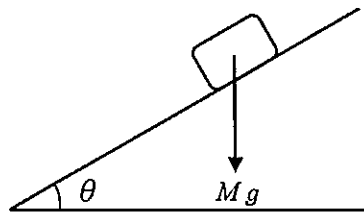


図 1

(問 2) 自分が乗った台を、滑車を通したひもを引くことによって持ち上げることができる、図 2 のような装置を考える。人の質量を m 、台の質量を M (ただし $M < m$) とし、ひもは伸び縮みせず、その質量は無視できるものとする。人がひもを引く力の大きさを T 、床面が台を押す力の大きさを R 、人が台を押す力の大きさを N 、重力加速度の大きさを g とする。

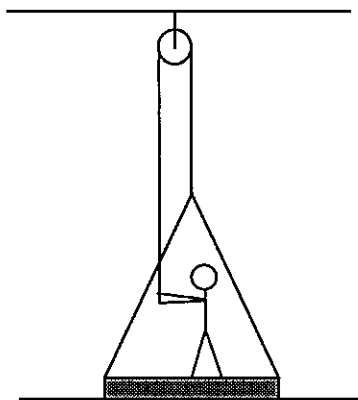


図 2

- (ア) 図2の状態の人がひもを引きながら静止しているとき、人にはたらく力のつり合いを表す式及び台にはたらく力のつり合いを表す式を作れ。
- (イ) T を徐々に増やすと、ある値 T_0 を越えた後に台は上昇を始める。この値 T_0 を求めよ。
- (ウ) $T > T_0$ のときの人及び台の上向きの加速度を a として運動方程式を書き、それを用いて加速度が正の値であることを示せ。

〔2〕 静電気学に関する以下の問いに答えよ。

(問1) 1次元 (x 軸上) で正の向きの力 F が物体を位置 x_1 から $x_1 + \Delta x$ ($\Delta x > 0$) まで動かす仕事 ΔW はどう表されるか。

以下では力 F として静電気力を考える。

(問2) x 軸の原点に電荷の大きさ Q の正電荷を置き、位置 x (> 0) に電荷の大きさ q の正電荷を置くと、後者が感じる静電気力は $F = k \frac{Qq}{x^2}$ と表される。ここで k はクーロンの法則の定数である。この静電気力 F を、 x の関数として、解答紙の図中に、 \times を通る曲線で書き込め。

(問3) 解答紙の図中に(問2)と同じ曲線を描いた上で、(問1)で考えた ΔW を、「 \times (その x 座標を x_1 とする) を1つの頂点とし、横幅が Δx の四辺形」で図示せよ。ただし、 Δx が小さいとき、そこでの F を表す曲線の部分は線分と見なせるものとする。

(問4) $x = r$ (有限, > 0) から正方向の無限遠まで、1C (クーロン) の電荷を運ぶために静電気力がする仕事を、無限遠を基準とした、位置 r での電位といい、 $V = k \frac{Q}{r}$ で表される。この後は、 r は2次元 (xy 平面) での原点からの距離を表すものとする。図3のように、座標 $(0, \frac{d}{2})$ の位置に電荷の大きさ Q の正電荷、座標 $(0, -\frac{d}{2})$ の位置に同じ電荷の大きさの負電荷を置いたときの、位置 (x, y) ($|x|, |y|$ とも d に比べて十分大きい) での電位 (2つの電荷の寄与の和) を計算せよ。ただし、計算の際に、1に比べて十分小さな量を A としたときに近似的に成り立つ式 $(1+A)^n \doteq 1+nA$ (ここで n は自然数に限定されない) を利用せよ。

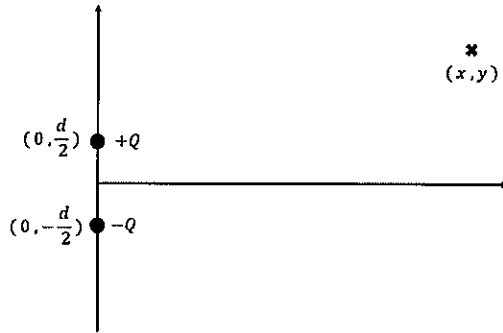


図 3

〔3〕音波に関する以下の問いに答えよ。

(問1) (ア) 空気中の音速を V とする。長さ l の開管 (両端が開いた管) で起こる気柱共鳴の基本振動の振動数を求めよ。ただし、開口端補正は無視する。

(イ) 重力加速度の大きさを g とする。図4のように一端を壁に固定した、伸び縮みせず質量が無視できる弦に、質量 M のおもりを取り付けた装置の、長さ L の振動部分を伝える波の速さは、弦の張力を T とするとき、比例係数 a を用いて $a\sqrt{T}$ で与えられる。弦の基本振動の振動数を L, a, M, g を用いて表せ。

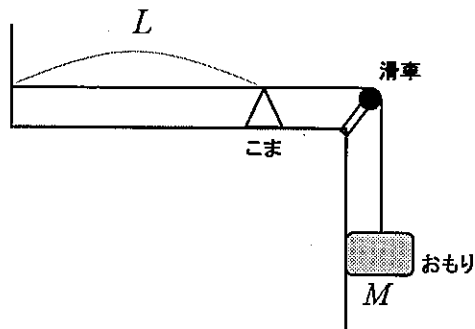


図 4

(ウ) 前問 (イ) の装置に、図5のように振動数 f のおんさを取り付け、こまの位置をゆっくりと左に動かして弦の振動部分の長さを L から減少させたら、 L' の時に最初に基本振動が起こった。 L' と f の関係を求め、 f が満たすべき不等式を L, a, M, g を用いて表せ。

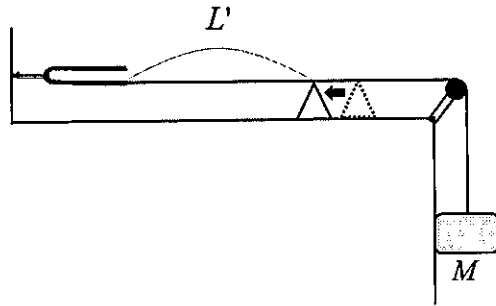


図5

(問2) 同じ振幅で振動数が少し異なる音, $\sin(2\pi f_1 t)$ 及び $\sin(2\pi f_2 t)$ を発する2つのおんさを近づけたときに生じる音波の波形を測定したら図6のような結果を得た。ここで横軸は時刻, 縦軸は波の変位を表す。三角関数の加法定理, $\sin(\alpha \pm \beta) = \sin \alpha \cos \beta \pm \cos \alpha \sin \beta$ を利用してうなりの物理的意味を説明し, 図6の波形から1秒間あたりのうなりの回数を求めよ。

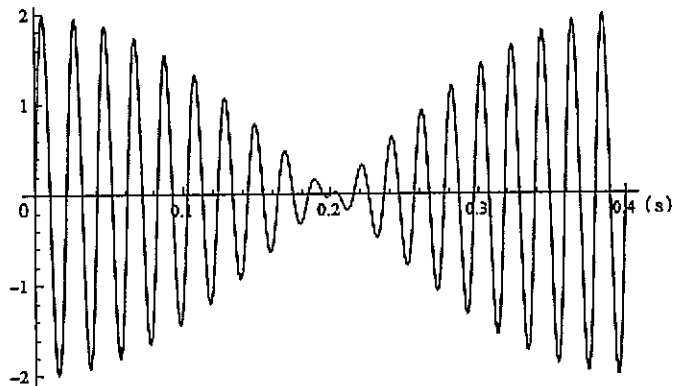


図6

〔4〕 放射性崩壊に関する以下の問いに答えよ。

(問1) 地球の内部には, 地球が誕生したときから含まれる $^{238}_{92}\text{U}$ などの放射性同位体が含まれている。 $^{238}_{92}\text{U}$ は時間がたつと複数回の α 崩壊や β 崩壊をして安定な原子核になる過程の途中で $^{222}_{86}\text{Rn}$ になる。 $^{238}_{92}\text{U}$ が $^{222}_{86}\text{Rn}$ になるまでに α 崩壊及び β 崩壊を各々何回するか。

(問2) 原子核の崩壊が確率的に、すなわちその原子核の数に比例して起こることを、1秒あたりの崩壊数(放射能)を A 、原子核の数を N 、比例係数を μ として $A = \mu N$ と書き表す。以下の小問には有効数字2桁で答えよ。

(ア) 地中の $^{238}_{92}\text{U}$ の崩壊から作られて気体として地面から放出される $^{222}_{86}\text{Rn}$ が、毎秒、床面を通して、放射能 10 崩壊/秒 に相当する数だけ住居内に侵入し、住居外に漏れることなく崩壊するとする。侵入した数と崩壊する数がつり合っているとき、 $^{222}_{86}\text{Rn}$ の μ を $\mu = 2.0 \times 10^{-6} \text{ s}^{-1}$ として、住居内にある $^{222}_{86}\text{Rn}$ の数を求めよ。

(イ) 前問(ア)の住居に換気扇を取り付け、毎分 0.10% ずつ $^{222}_{86}\text{Rn}$ が排気されるようにした。前問(ア)と同じ数の $^{222}_{86}\text{Rn}$ が住居内に侵入し、「崩壊する数 + 排気される数」とつり合っているとき、住居内にある $^{222}_{86}\text{Rn}$ の数を求めよ。

化 学

必要なら次の値を用いよ。

原子量は次の通りとする。 H=1.0, C=12.0, N=14.0, O=16.0, S=32.0, Cl=35.5,
Ar=40.0

〔 1 〕以下の問いに答えよ。すべての気体は理想気体とみなすことができるとする。
計算結果は有効数字 3 桁で示せ。

(問 1) 標準状態 (0 °C, 1.013×10^5 Pa) で同じ体積の気体をとったとき、
密度が最大となるのは次の気体のうちどれか。記号で答えよ。

(a)CO₂ (b)O₂ (c)HCl (d)SO₂ (e)NO (f)NH₃ (g)CH₄ (h)H₂S

(問 2) 標準状態で同じ質量の気体をとったとき、その密度が最小となるのは次
の気体のうちどれか。記号で答えよ。

(a)CO₂ (b)O₂ (c)HCl (d)SO₂ (e)NO (f)NH₃ (g)CH₄ (h)H₂S

(問 3) ある気体の密度を標準状態で測ると、酸素の密度の 0.5 倍であった。
この気体は次のうちのどれか。記号で答えよ。

(a)CO₂ (b)O₂ (c)HCl (d)SO₂ (e)NO (f)NH₃ (g)CH₄ (h)H₂S

(問 4) 空気は窒素 N₂ と酸素 O₂ の 4 : 1 (体積比) の混合物だとすると、空気
の密度 (g/L) は標準状態でいくらか。

(問 5) 酸素 O₂ とアルゴン Ar の混合気体があり、その密度が標準状態で 1.50
g/L であった。この混合気体中の Ar の含有率は質量百分率でいくら
か。

[2] 次の文章を読み，以下の問いに答えよ。計算結果は有効数字 2 桁で示せ。Fe の原子量は 56.0 として計算すること。

酸化鉄 (II) FeO と酸化鉄 (III) Fe_2O_3 だけからなる混合物 A がある。

(a) この混合物 A の 58.0 g に含まれる鉄をすべて一酸化炭素で Fe まで完全に還元したら，質量が 16.0 g 減少した。

- (問 1) 酸化鉄 (III) Fe_2O_3 が一酸化炭素で Fe に還元される反応を反応式で書け。
- (問 2) 混合物 A の 58.0 g に含まれている鉄 (II) の物質量はいくらか。
- (問 3) 混合物 A の 58.0 g に含まれる鉄は質量百分率でいくらか。
- (問 4) 下線部 (a) の反応に必要な一酸化炭素の物質量はいくらか。
- (問 5) 混合物 A の 58.0 g に含まれる鉄をすべて酸化鉄 (III) Fe_2O_3 まで完全に酸化したら，質量はいくら増加するか。

〔3〕以下の文章を読み、問いに答えよ。

化合物Aは分子式 $C_{11}H_{14}O_2$ の芳香族エステルである。Aを加水分解するとアルコールBとカルボン酸Cが得られた。アルコールBは、質量百分率がC：64.9%，H：13.5%，O：21.6%の組成をもち、二クロム酸カリウム水溶液を用いた酸化により、ケトンを与えた。

また、芳香族炭化水素Dを、塩基性過マンガン酸カリウム水溶液と共に加熱したのち、酸性にするとカルボン酸Cが得られた。

(問 1) Bの分子式を求めよ。

(問 2) Bの構造異性体には、エチル基を2つもつものが1種類だけ存在する。この異性体の化合物名を記せ。

(問 3) Aの構造式を記せ。

(問 4) Dを穏やかな条件で酸化するとアルデヒドEが生成する。このアルデヒドEは、還元反応により、Dではなく、アルコールFを与える。Fの構造式を記せ。

[4] 以下の問いに答えよ。

(問 1) (1) ~ (6) の操作により起こる気体の発生を伴う反応の反応式を

答えよ。

- (1) 炭酸カルシウムに塩酸を加える。
- (2) 高度さらし粉 $\text{Ca}(\text{ClO})_2$ に塩酸を加える。
- (3) 塩化アンモニウムに水酸化カルシウムを加えて加熱する。
- (4) 銅に濃硫酸を加えて加熱する。
- (5) 銅に濃硝酸を作用させる。
- (6) 銅に希硝酸を作用させる。

(問 2) 問1の(1) ~ (6) の反応で発生する気体の捕集方法として、

(a)水上置換が適切である気体と(b)上方置換が適切である気体をそれぞれ化学式ですべて答えよ。

[5] ある温度における塩化銀 AgCl 、臭化銀 AgBr 、クロム酸銀 Ag_2CrO_4 の溶解度積 K_{sp} は、それぞれ $1.0 \times 10^{-10} (\text{mol/L})^2$ 、 $4.0 \times 10^{-13} (\text{mol/L})^2$ 、 $2.0 \times 10^{-12} (\text{mol/L})^3$ であった。以下の問いに答えよ。計算結果は有効数字 2 桁で答えよ。

- (問 1) クロム酸銀の溶解度積 K_{sp} の式を $[\text{Ag}^+]$ 、 $[\text{CrO}_4^{2-}]$ を用いて表せ。
- (問 2) 塩化銀の飽和水溶液中の銀イオンの濃度を求めよ。
- (問 3) 1 L 中に 0.010 mol の臭化カリウムと物質不明の塩化カリウムを含む混合水溶液がある。この混合水溶液に硝酸銀を少しずつよくかき混ぜながら加えたところ、ある量を加えたところで臭化銀と塩化銀の沈殿が同時に生成した。混合水溶液の初めの塩化カリウム濃度を求めよ。なお、この実験操作によって水溶液の体積は変化しないものとする。
- (問 4) 1 L 中に塩化カリウムを 0.020 mol、クロム酸カリウムを 0.020 mol 含む混合水溶液に硝酸銀を少しずつよくかき混ぜながら加えていったところ、まず白色の沈殿が生成し、その後、赤褐色の沈殿が生成した。赤褐色の沈殿が生成し始めたときの水溶液中の塩化物イオンの量はもとの量の何%以下になっているか。ただし、この実験操作によって水溶液の体積は変化しないものとする。
- (問 5) 臭化銀の沈殿にチオ硫酸ナトリウム $\text{Na}_2\text{S}_2\text{O}_3$ 水溶液を加えると沈殿は溶けて無色の水溶液になった。このときに起こる化学反応を反応式で答えよ。

生 物

〔1〕 以下の文章を読み、問1～問3に答えよ。

- a 動脈と静脈をつなぐ毛細血管が存在しない血管系は、(ア)とよばれる。一方、
b 動脈と静脈が毛細血管で連絡している血管系は、(イ)とよばれる。

ヒトの毛細血管は、1層の薄い(ウ)からできている。血管内を流れる(エ)は、(ウ)からしみ出し、細胞や組織の隙間へと流れ込む。この液を(オ)とよぶ。(オ)は、細胞に(カ)や(キ)を供給したり、細胞から(ク)や老廃物などを受け取ったりする。その後、(オ)の大部分は、再び毛細血管に入り、(エ)となるが、(オ)の一部は、(ケ)となる。(ケ)は、一定方向にゆっくりと流れており、心臓の近くで静脈と合流する。

問1. 文章中の空欄(ア)～(ケ)に入る適切な語句を答えよ。

問2. 下線部aを有する生物を以下の中から全て選び、番号で答えよ。

- ① ネコ ② ハマグリ ③ エビ ④ タイ
⑤ ミミズ ⑥ カマキリ ⑦ カエル ⑧ ムカデ

問3. 下線部aと比べて、下線部bがどのような利点をもつかを説明せよ。

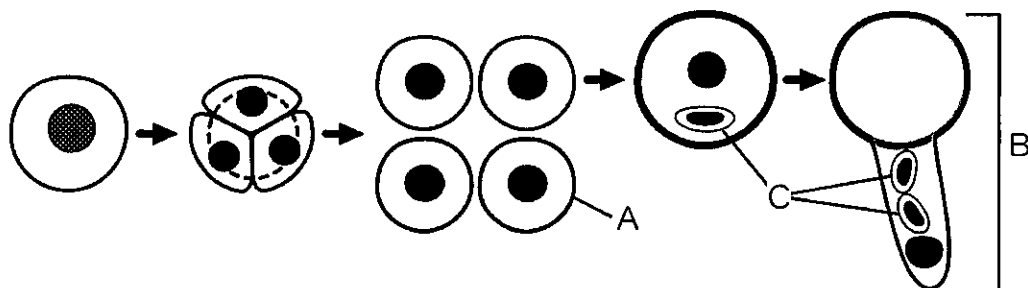
[2] 以下の文章を読み、問1～問4に答えよ。

植物の生活環では、核相が $2n$ の時期と n の時期が交互に現れる。このことを核相交代といい、核相が $2n$ の時期から n の時期に移行するときには（ア）が起こり、核相が n の時期から $2n$ の時期に移行するときには（イ）が起こる。

コケ植物において、ふつうに見かける植物体は n の配偶体である。また、シダ植物において、ふつうに見かける植物体は $2n$ の孢子体である。

問1. 文章中の空欄（ア）・（イ）に入る適切な語句を答えよ。

問2. 下の図は、被子植物の花粉の形成から発芽までを模式的に示したものである。A～Cの細胞や器官は、シダ植物の生活環の何に相当するか、それぞれ答えよ。



問3. 下線部に関して、シダ植物の孢子体は、コケ植物の配偶体がもたない「水分や養分をからだ全体に行き渡らせるしくみ」をもっている。このしくみを説明せよ。

問4. コケ植物の配偶体は、巨大化すると子孫を残しにくくなると考えられる。その理由を説明せよ。なお、説明には、子孫を残すための配偶子に必要な環境条件についての記述を含めよ。

【3】 問1～問3に答えよ。

問1. 以下の文章の空欄（ア）～（ク）に入る適切な語句を答えよ。

神経細胞は電気的な信号を発生し、それを情報として伝える性質をもっている。神経細胞において、核が存在し細胞質が多く含まれる部分は（ア）とよばれる。（ア）から伸びる突起のうち、枝分かれした短い多数の突起は（イ）とよばれ、他の細胞から信号を受け取る。また、より長く伸びた突起は（ウ）または神経繊維とよばれ、離れたところに信号を伝える。神経繊維の多くは、筒状の（エ）細胞でできた神経鞘で包まれている。神経鞘の中で、細胞膜が神経繊維に対して何重にも巻きついた構造は（オ）とよばれる。（オ）をもつ神経繊維を（カ）神経繊維といい、（オ）をもたない神経繊維を（キ）神経繊維という。（カ）神経繊維において、（オ）が一定間隔で欠けた部分は（ク）とよばれる。

問2. 食生活や運動習慣などが原因となって発症する病気を生活習慣病という。生活習慣病のうち、血糖値（血液中のグルコース濃度）が高くなったまま正常値に戻らない症状がみられる病気の名称を答えよ。

問3. ラングルハンス島のB細胞から分泌され、血糖値を低下させるはたらきのあるホルモンの名称を答え、その作用を簡潔に説明せよ。

[4] 以下の文章を読み，問 1～問 5 に答えよ。

ふつうに育っていた植物を横たえた時，根における重力刺激は，根の根冠の（ア）細胞内にある（イ）が，重力方向に沈降することによって感知され，a PIN タンパク質（オーキシン輸送タンパク質）が再配置される。その後，b オーキシンが移動し，最終的に，c 根は重力方向に屈曲する。

問 1. 文章の空欄（ア）・（イ）に入る適切な語句を答えよ。

問 2. 下線部 a に関して，PIN タンパク質は細胞のどの場所に主に再配置されるかを答えよ。

問 3. 下線部 b に関して，根の根冠内のオーキシンの多くは，その後，どのように移動するかを答えよ。

問 4. 下線部 c のように根が重力方向に屈曲する理由を，問 3 で答えたオーキシンの移動を踏まえて，オーキシンのはたらきと関連づけて説明せよ。

問 5. 根から根冠だけを除去して植物を横たえた場合，根の成長はとなると推定されるかを答えよ。

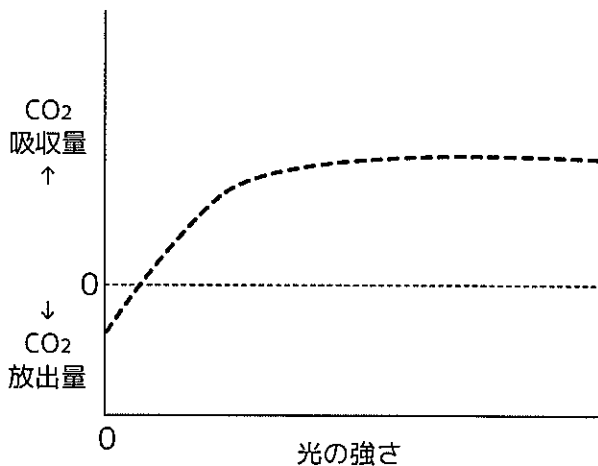
[5] 以下の文章を読み、問1～問4に答えよ。

ヤシャブシ・マツなどは陽生植物の特徴をもつ樹木で「陽樹」とよばれ、タブノキ・アラカシなどは陰生植物の特徴をもつ樹木で「陰樹」とよばれる。

遷移（植生遷移）においては、裸地や草地から、低木林、陽樹林を経て陰樹林に移行するパターンがしばしば見られる。陰樹林になると遷移は平衡状態に達して（ア）となるが、自然災害などによって大木が倒れると、地面に光が差し込む空間、すなわち（イ）が生じることがある。（イ）では、陽樹の種子がすみやかに発芽し、急速に成長するため、陰樹林に陽樹が混じる状態となる。このように、自然災害などのかく乱（攪乱）は、規模が過大でない場合には生物群集の種多様性を高めることが多いと考えられている。この仮説を（ウ）という。

問1. 文中の空欄（ア）～（ウ）に入る適切な語句を答えよ。

問2. 右のグラフで、破線の曲線は、陰樹における、樹木が受ける光の強さと、樹木が吸収または放出するCO₂の量（正の値は吸収、負の値は放出）との関係を示す。解答欄のグラフに、陽樹の曲線を実線で記入せよ。



問3. 問2を踏まえて、陽樹林から陰樹林へと移行する理由を説明せよ。

問4. 上の文章から、陽樹の種子がもつ特徴を推定せよ。

[6] 以下の文章を読み、問 1～問 5 に答えよ。解答において、呼吸商の数値は、小数第三位を四捨五入し、第二位までを示せ。

呼吸によって呼吸基質が分解されたときに発生する CO₂ と消費される O₂ の体積比 (CO₂/O₂) を呼吸商という。

下の表は、炭水化物・脂質・タンパク質のそれぞれ 1g が呼吸基質として分解されたときの CO₂ 発生量と O₂ 消費量、得られるエネルギー量、呼吸商を示している。

呼吸基質	CO ₂ 発生量 (cm ³)	O ₂ 消費量 (cm ³)	エネルギー 獲得量(KJ)	呼吸商
(ア)	770	960	18.0	(エ)
(イ)	820	820	17.2	(オ)
(ウ)	1,430	2,020	39.3	(カ)

問 1. 空欄 (ア)～(カ) に入る適切な語句または数値を答えよ。ただし、(ア)～(ウ) は炭水化物・脂質・タンパク質のいずれかであり、(エ)～(カ) は数値である。

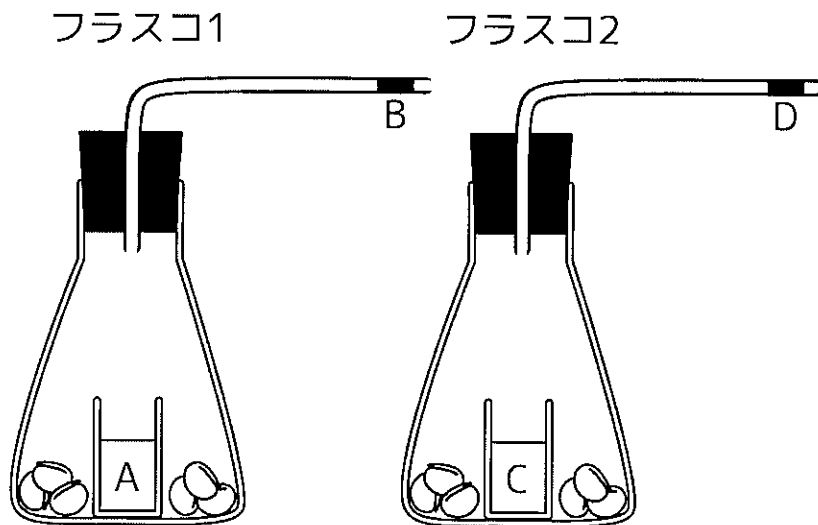
問 2. 炭水化物・脂質・タンパク質を、同体積の O₂ を消費したときのエネルギー獲得量が多いものから少ないものへと順に並べよ。

問 3. 脂質には、さまざまな種類があり、種類によって呼吸商は異なる (上の表では平均的な値が示されている)。リノール酸 (C₁₈H₃₂O₂) について、O₂ を消費して CO₂ と H₂O に分解されると仮定して呼吸商を算出し、算出の過程とともに解答欄に記入せよ。

問 4. アミノ酸によって呼吸商が異なるため、タンパク質の呼吸商はアミノ酸組成によって異なる (上の表では平均的な値が示されている)。アミノ酸のロイシン (C₆H₁₃N₂O₂) とトリプトファン (C₁₁H₁₂N₂O₂) について、O₂ を消費して CO₂・H₂O・尿

素 $\text{CO}(\text{NH}_2)_2$ に分解されると仮定して呼吸商を算出し、算出の過程とともに解答欄に記入せよ。

問5. 図のように、ゴム栓で密封した三角フラスコを2つ用意し、それぞれのフラスコの中に発芽した植物種子と蒸留水 (A・C) を入れたガラス容器を置き、ゴム栓を貫通するガラス管の途中を赤色のインク (B・D) で塞いだ。この装置を使って種子の呼吸における呼吸商を実測する方法(手順)を説明せよ。追加で必要な薬品・器具等や、実験に際して留意する点があれば、説明に含めよ。



〔7〕以下の文章を読み、問1～問6に答えよ。必要に応じて遺伝暗号表（mRNA）を用いてよい。

ヒトの赤血球に含まれる赤色素タンパク質であるヘモグロビンは、2種類のポリペプチド（ α 鎖・ β 鎖）それぞれ2つずつから構成される。下は、 β 鎖の遺伝子（*Hbb-A*）の塩基配列（センス鎖）の一部で、3つの連続したコドンを示し、左側が5'末端側にあたる。

ACT CCT GAG

この塩基配列における左から（ア）番目の塩基が置換した変異型遺伝子を「かま状（鎌状）赤血球遺伝子」（*Hbb-S*）という。この塩基置換によって正常型ヘモグロビンを構成する（イ）の1つがバリンに置き換わると、ヘモグロビンの性質が変化し、血中酸素濃度が低下したときに赤血球がかま状に変形しやすくなる。

Hbb-A を A、*Hbb-S* を S と略記するとき、遺伝子型 SS の人は、赤血球の機能が著しく低下し、重度の貧血症などの症状を示す「かま状赤血球症」になるため、死亡率が高い。遺伝子型 AS の人は、激しい運動時などに症状が出ることもあるものの、日常生活には大きな支障がない。一方、遺伝子型 SS および遺伝子型 AS の人は、マラリア（蚊が媒介する感染症で、流行地域では乳幼児の主要な死因の一つ）に対して、遺伝子型 AA の人よりも高い抵抗性をもつ。この結果、マラリア流行地域において、生存率は、

$$AS > AA > SS$$

となる。マラリア流行地域では、S の遺伝子頻度が低いときは S をもつことが生存において有利になり、S の遺伝子頻度を上げる方向の自然選択が強くはたらく。しかし、a S の遺伝子頻度が高くなるにつれて、S をもつことの有利さの度合いが小さくなり、S の遺伝子頻度を下げる方向の自然選択が強まる。その結果、b S の遺伝子頻度は双方の自然選択が釣り合う値に収束すると予測される。

問1. 空欄（ア）に入る適切な数字と（イ）に入る適切なアミノ酸の名称を答えよ。

問 2. この塩基配列において、9 つの塩基のうち 1 つだけが置換する塩基置換のパターンは全部で 27 通りある。これらのうち、同義置換（アミノ酸が変化しない置換）と非同義置換（アミノ酸が変化する置換）は、それぞれ何通りあるかを数字で答えよ。

問 3. 人口が十分に多く、全ての個体が自由に交配する（ランダム交配が成り立っている）集団において、S の遺伝子頻度が 10% のとき、S をもつ新生児のうち、遺伝子型 SS と遺伝子型 AS の比率を整数比で示せ。

問 4. 問 3 と同条件で、S の遺伝子頻度が 40% のとき、S をもつ新生児のうち、遺伝子型 SS と遺伝子型 AS の比率を整数比で示せ。

問 5. 問 3・問 4 を踏まえて、下線部 a の理由を説明せよ。

問 6. 下線部 b に関して、自然選択によって収束する S の遺伝子頻度の大小に影響すると考えられる要因を挙げ、どのように影響するかも述べよ。

遺伝暗号表(mRNA)

		第2塩基						第3塩基				
		U		C		A			G			
第1塩基	U	UUU	フェニルアラニン	UCU	セリン	UAU	チロシン	UGU	システイン	U		
		UUC		UCC			UAC			UGC	C	
		UUA		UCA			UAA	終止		UGA	終止	A
		UUG		UCG			UAG			UGG	トリプトファン	G
	C	CUU	ロイシン	CCU	プロリン	CAU	ヒスチジン	CGU	アルギニン	U		
		CUC		CCC		CAC	CGC	C				
		CUA		CCA		CAA	CGA	A				
		CUG		CCG		CAG	CGG	G				
	A	AUU	イソロイシン	ACU	トレオニン	AAU	アスパラギン	AGU	セリン	U		
		AUC		ACC		AAC	AGC	C				
		AUA		ACA		AAA	リシン	AGA	アルギニン	A		
		AUG		メチオニン/開始		ACG		AAG		AGG	G	
	G	GUU	バリン	GCU	アラニン	GAU	アスパラギン酸	GGU	グリシン	U		
		GUC		GCC		GAC	GGC	C				
		GUA		GCA		GAA	GGA	A				
		GUG		GCG		GAG	GGG	G				

地 学

〔1〕 次の文章を読み、以下の問いに答えよ。

ハッブル宇宙望遠鏡は 1990 年にスペースシャトルで打ち上げられた。当初は光学系に不備があったが、修理の後は(a)大気に邪魔されずに観測できる利点を生かし多くのすばらしい天文学データを取得してきた。それらのデータはまた美しい画像として一般にも公開され世界中の人々を魅了しており、観測は現在も続けられている。一方で早くからその後継の宇宙望遠鏡の計画も検討されてきた。様々な困難で計画は遅れたが、やっと 2021 年 12 月に後継機であるジェームズ・ウェッブ宇宙望遠鏡が打ち上げられた。ハッブル宇宙望遠鏡の 2.5 倍の大口径の鏡と、(b)地球から 150 万 km 離れた深宇宙という環境や新世代の観測装置類を生かして、これまで捉えられなかった遠宇宙の画像や(c)系外惑星の観測など、現代の宇宙科学の先端テーマでの活躍が期待される。

(問 1) 下線部 (a) に関連して、地球大気は数百 km 以上広がっているが 100km を超えるとほとんど真空に近く実質的には宇宙と考えて良い。高度 100km までの大気の構造について説明せよ。図を用いてもかまわない。

(問 2) 下線部 (b) に関連して、宇宙望遠鏡が位置するのは太陽-地球の重力均衡点の 1 つの L2 と呼ばれる地点であり、太陽の影響を避けるため太陽の反対側になる。天体としての太陽の構造と、太陽放射について説明せよ。

(問 3) 下線部 (c) に関連して、多数の系外惑星が発見されていることから、恒星の誕生の場面では惑星系の形成は普遍的に起こると考えられる。恒星の誕生から最期の姿に至るまでのシナリオを、太陽を例にして説明せよ。

〔2〕 次に示す文章と資料に関して、以下の問いに答えよ。

宗像市内にそびえる許斐（このみ）山は標高 270.9m と比較的登りやすい山である（図1参照）。ほぼ単独峰と言える形の山で、北東-南西に約 2km、北西-南東に約 1.5km にわたって裾野を広げている。山頂の様子は図2に示す通りで、付近の露頭の岩石を観察すると、石英や長石が多く、また黒雲母も含まれる等粒状組織をなしていることから [A] である可能性が高い。山体の他の地点の露頭も同様であった事から、許斐山はほぼ全体が同じ種類の岩石で構成されているものと考えられる。

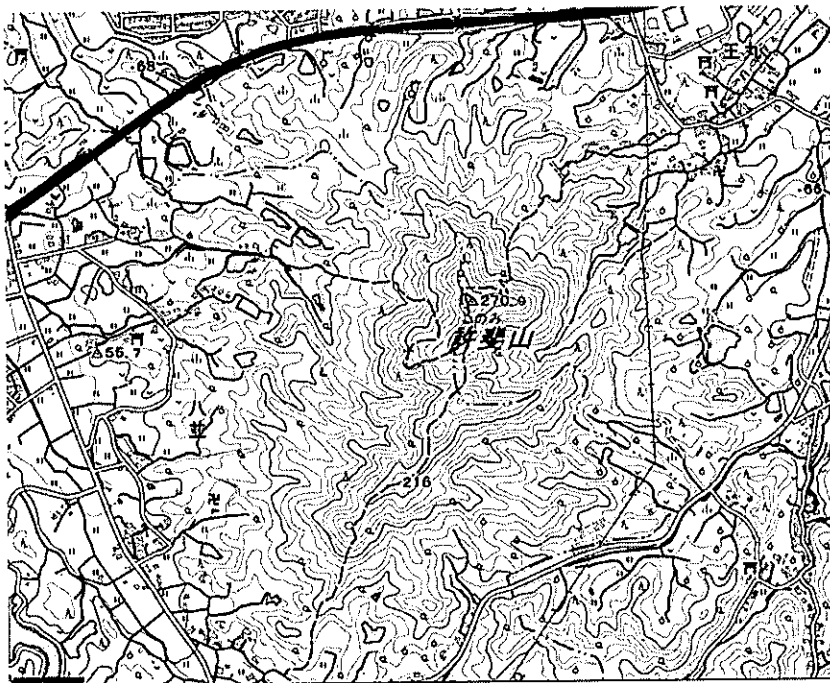


図1. 許斐山の地形図，右下角が東経 130° 33′，北緯 33° 46′，国土地理院発行

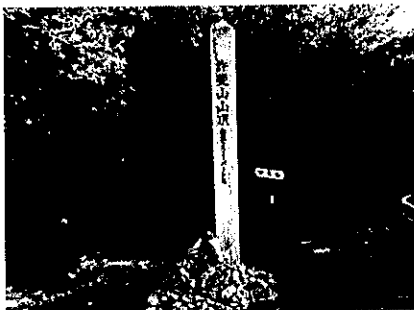


図2. 山頂の写真

(問1) この岩石の特徴から [A] に当てはまる岩石の名称を解答せよ。

(問2) 次の文章を読み、次の(1, 2)の問いに答えよ。

斑状組織の岩石は(イ) [X] 岩であると教科書には記述されている。この岩石組織の中には [Y] と [Z] の部分があるが、Zは比較的大きな鉱物の結晶である。ところで一般的に大きな鉱物の結晶が生じるためには、(ロ) マグマをゆっくり冷やす必要がある。

(1) X, Y, Zの空欄に当てはまる言葉を解答せよ。

(2) 下線部(イ)と下線部(ロ)は互いに矛盾しているが、自然界でそのような岩石組織が生じる過程について説明せよ。図を用いてもかまわない。

(問3) 図2にあるように、山頂には木々が生い茂っている。単に岩石だけでは植生は生育しにくいと考えられるが、どのような事象・現象が関与して植生の繁栄をもたらされたのか説明せよ。「〇〇があるから」だけではなく、それはどのようにしてもたらされたのかまで考えること。

(問4) 図1のような山体が形作られるまでにはどのような地質学的な出来事があったと考えられるか、順を追って説明せよ。説明の書式は任意、図を用いてもかまわない。

〔3〕 以下の（問1）（問2）に答えよ。

（問1） 太陽放射には可視光線以外に赤外線や紫外線などの目に見えない電磁波も含まれる。このうち紫外線は地球大気によって吸収され地表にはほとんど届かない。この紫外線吸収を担う大気中の層について説明せよ。また環境問題の1つとして、1970年代から、この層の破壊が問題視されてきた。この問題についても説明せよ。

（問2） 現代の環境問題の大きなテーマの1つが地球の温暖化である。地球温暖化のメカニズムについて説明せよ。温暖化に係る気体のうち二酸化炭素の増加が最も問題視されている。1990年代から20年間程度の大気中の二酸化炭素の濃度の変化についてのグラフを描いてみよ。縦軸は厳密な濃度である必要はなく相対的な変化がわかれば良い。

〔4〕 次の文章を読み、以下の問いに答えよ。

アトモさん：明日は回収の日だから空き缶とかペットボトルとかまとめておいてよ。

オケアさん：大丈夫、もうまとめてあるよ。

リソスさん：〔A〕は地殻中の元素の存在比率としては3番目に多く含まれているので、回収する意義を疑うね。

オケアさん：〔A〕は電気の缶詰と言われるくらい精錬に電気を使うのさ。金属〔A〕でできた空き缶のリサイクルではその電解工程がないのでエネルギーを劇的に節約できるって話聞いたことない？

アトモさん：鉄だって地球全体の元素組成の中では1番目なのにスチール缶としてちゃんと回収しているよ。でも鉄の原料である鉄鉱石は(a) 縞状鉄鉱層と呼ばれる地層から採ってくると聞いたね。

リソスさん：ペットボトルは何からできているのだろう。地下資源なの？

オケアさん：PETすなわちポリエチレンテレフタレートは〔B〕から作り出される製品です。

アトモさん：日本は〔B〕の99.7%を海外からの輸入に頼っています。

オケアさん：それは驚きだね。

アトモさん：なぜ？

オケアさん：その数字からすれば(b) 国内産で0.3%もの〔B〕の産出があることになる。

リソスさん：新潟県や秋田県では現在でも産出していると聞いたことがあるよね。ではここで一つクイズを、国内で100%自給している資源はなーんだ。

オケアさん：むーん、水資源か？

リソスさん：それは想定外の答えだね。けれどミネラルウォーターに関していえばおよそ8~9%は輸入品になるそうですし、野菜などに含まれて輸入されるものもあるそうです。ヒントは、フズリナやサンゴがもとになってできる岩石と言えは？

オケアさん：分からない、お手上げ。

リソスさん：〔C〕です。(但し、実際は輸入品も存在する。)

オケアさん：へえ！

(問1) [A] から [C] にあてはまる語句を解答せよ。

(問2) 下線部 (a) がどのようにしてできたのか説明せよ。

(問3) 下線部 (b) について令和元年度の政府統計によると [B] の輸入量は約 1.73 億 kL であった。これに対する国産の [B] の産出量を推定せよ。

(問4) [C] の資源が日本に豊富に存在する理由を、プレートテクトニクスの働きと関連させて考え、その結果を解答紙に書きなさい。図を用いてもかまわない。